



SPEED SPOOL® LFS

SS1A, SS1HA, SS1SHA



Reel Specifications

Model	Weight (oz.)	Line Capacity (yds./lbs.)	Gear Ratio	RPT* (in.)
SS1SA	7.1	140/12	5.6:1	23"
SS1HA	7.1	120/12	6.8:1	28"
SS1SHA	7.1	120/12	7.5:1	31"

*Rotation per turn

FEATURES:

- One-piece aluminum frame
- Premium 10-bearing system with stainless steel double shielded ball bearings and Zero Reverse® one-way clutch bearing
- P2 bearing supported pinion gear provides precise alignment and solid stability, resulting in smoother operation and extended gear life
- Externally adjustable Magnetic Control System(MCS)
- Lightweight anodized aluminum 34mm spool
- High strength solid brass Speed Gears, cut on precision Hamai CNC gear hobbing machines
- Durable Rulon drag system provides up to 15lbs. drag power
- Audible click, bowed, graphite drag star
- Zirconia line guide • External lube port
- 95mm bowed aluminum handle with Lew's® custom SoftTouch contoured paddles

CARACTÉRISTIQUES :

- Bâti monopièce en aluminium
- Système à 10 roulements avec roulements à billes doublement flasqués en acier inoxydable et butée unidirectionnelle antiretour
- P2 bearing supported pinion gear provides precise alignment and solid stability, resulting in smoother operation and extended gear life
- Système de commande magnétique à réglage externe (MCS)
- Lightweight anodized aluminum 34mm spool
- High strength solid brass Speed Gears, cut on precision Hamai CNC gear hobbing machines
- Système de frein en Rulon durable qui procure jusqu'à 6,8 kg de force de traînée
- Audible click, bowed, graphite drag star
- Guide-ligne en zirconie • Port de graissage externe
- Poignée courbée en aluminium de 95 mm avec boutons profilés SoftTouch Lew's®

CARACTERÍSTICAS:

- Armazón de aluminio de una sola pieza
- Sistema de 10 rodamientos de alta calidad con rodamientos de bolas de doble blindaje de acero inoxidable y rodamiento de embrague de un solo sentido Zero Reverse® (anti-retroceso)
- P2 bearing supported pinion gear provides precise alignment and solid stability, resulting in smoother operation and extended gear life
- Sistema de control magnético (MCS) ajustable desde el exterior
- Lightweight anodized aluminum 34mm spool
- High strength solid brass Speed Gears, cut on precision Hamai CNC gear hobbing machines
- Sistema de arrastre Rulon duradero que ofrece hasta 6.8 kg de potencia de arrastre
- Audible click, bowed, graphite drag star
- Guía de línea de circonio • Puerto de lubricación externo
- Manivela de aluminio arqueada de 95 mm con paleta moldeada SoftTouch personalizada de Lew's®

Driven by innovation – Fueled with Passion Feel the Difference!

Animé par l'innovation – Inspiré par la passion Sentez la différence!

Impulsados por la innovación – Alimentados con pasión ¡Sienta la diferencia!

Caractéristiques techniques du moulinet/Especificaciones del carrete

Modèle/ Modelo	Poids/ Peso (g)	Démultiplication/ Relación de los engranajes	Capacité de ligne/ Capacidad de la línea (m/kg)	R/TMV / RPT* (cm)
SS1SA	202.4	128/5.4	5.6:1	58
SS1HA	202.4	110/5.4	6.8:1	71
SS1SHA	202.4	110/5.4	7.5:1	79

*Rotation per turn/**Rotation per turn

Performance — Right out of the Box!

Your Speed Spool® LFS reel is designed to be Lighter, Faster and Stronger. From the way it conforms to your hand, to the way it reacts crisply and effortlessly to your command, you'll know the minute you grab onto your Speed Spool® LFS that you've got a quality reel. Your Speed Spool LFS reel exploits several new developments which will allow you to set yourself apart from the competition.

One-piece Aluminum Frame Your Speed Spool® reel utilizes a one-piece all aluminum frame so that you'll never have to worry about frame torque or twisting.

Lightweight Anodized Aluminum Spool The spool of your Speed Spool reel has been engineered to maximize casting distance, anodized to withstand oxidation and abrasion.

Speed Gears Lew's Speed Gears are cut on precision Hamai CNC gear hobbing machines resulting in an efficient drive train with less gear feel.

P2 Bearing The P2 bearing supported pinion maintains precise alignment with the drive gear for improved gear lie. The result is smooth cranking power even when under load. An added benefit is reduced friction with the spool shaft resulting in enhanced casting performance.

Zero Reverse Bearing The handle on your Speed Spool reel will only rotate forward for rock solid hook setting. When you release the handle, it will hold its position because of the Zero Reverse bearing, never losing an inch on your catch; an invaluable property to have when you're pulling it in.

Full-Release Magnetic Control System (MCS)

In order to combat backlash your Speed Spool reel is furnished with an externally adjustable, full-release magnetic braking system. As the spool accelerates it experiences magnetic resistance, which can be controlled with a dial on the palming sideplate. A full-release magnetic brake has the ability to be backed for enough away from the spool to completely negate any effect on the acceleration of the spool.

Magnetic Control System **MCS**



Cast Control System A second feature exists to prevent backlash, the Cast Control System. An adjustment knob is found next to the star drag. The function saddles the spool shaft with steady pressure in order to stabilize spool speed.

To calibrate the system reel your lure in until it rests on the tip of the rod, then tighten the knob until taut. Depress the thumb bar, and holding the rod horizontally loosen the knob slowly until the lure begins to descend. The spool should continue to spin after the lure contacts the ground, but should not complete more than one full rotation. If the spool does not continue to spin, the knob is too tight. If the spool completes more than one rotation, the knob is too loose. Repeat until you have achieved the desired results.

Bowed 95mm Aluminum Handle The 95mm bowed aluminum handle will give you all the cranking power you need. The Lew's custom SoftTouch handle knobs are an added bonus and will provide comfortable fit for all day fishing.

Performant — Immédiatement!

Your Speed Spool® LFS reel is designed to be Lighter, Faster and Stronger. From the way it conforms to your hand, to the way it reacts crisply and effortlessly to your command, you'll know the minute you grab onto your Speed Spool® LFS that you've got a quality reel. Your Speed Spool LFS reel exploits several new developments which will allow you to set yourself apart from the competition.

Bâti monopièce en aluminium Your Speed Spool® reel utilizes a one-piece all aluminum frame so that you'll never have to worry about frame torque or twisting.

Lightweight Anodized Aluminum Spool The spool of your Speed Spool reel has been engineered to maximize casting distance, anodized to withstand oxidation and abrasion.

Speed Gears Lew's Speed Gears are cut on precision Hamai CNC gear hobbing machines resulting in an efficient drive train with less gear feel.

P2 Bearing The P2 bearing supported pinion maintains precise alignment with the drive gear for improved gear lie. The result is smooth cranking power even when under load. An added benefit is reduced friction with the spool shaft resulting in enhanced casting performance.

Bâti monopièce en aluminium La poignée du moulinet Speed Spool tourne uniquement vers l'avant pour préparer l'hameçon solidement. Lorsque vous relâchez la poignée, celle-ci garde sa position en raison de la butée antiretour; vous ne perdez pas même un centimètre sur votre prise, un attribut enviable lorsque vous ramenez le poisson.

Système de commande magnétique à desserrage complet (MCS)

Afin de lutter contre les perruques, le moulinet Speed Spool est doté d'un système de freinage magnétique à desserrage complet, à réglage externe. À mesure que la rotation du tambour s'accélère, ce dernier subit une résistance magnétique qui peut être réglée par le cadran qui se trouve sur le flasque côté paume. Le frein magnétique à desserrage complet peut être réglé suffisamment loin du tambour de manière à annuler complètement tout effet sur l'accélération de celui-ci.

Magnetic Control System **MCS**



Système de contrôle du lancer Le système de contrôle du lancer est une deuxième fonction contribuant à prévenir les perruques. Un bouton de réglage se trouve en regard du frein étoile. Il serre l'axe du tambour avec une pression constante de manière à stabiliser la vitesse de ce dernier.

Pour étalonner le système, ramenez votre leurre jusqu'à ce qu'il repose sur l'extrémité de la canne, puis serrez fermement le bouton. Enfoncez le bouton à coulisse et en tenant la canne à l'horizontale, relâchez lentement le bouton jusqu'à ce que le leurre commence à descendre. Le tambour devrait continuer de tourner après que le leurre a touché le sol, sans toutefois effectuer plus d'une rotation complète. Si le tambour ne continue pas de tourner, le réglage du bouton est trop serré. Si le tambour effectue plus d'un tour, le réglage du bouton est trop lâche. Répétez cette méthode jusqu'à ce que vous atteigniez le résultat souhaité.

Poignée courbée en aluminium de 95 mm La poignée courbée en aluminium de 95 mm vous fournit toute la puissance dont vous avez besoin pour actionner la manivelle. Les boutons SoftTouch Lew's vous permettent en plus de manipuler le moulinet en tout confort et avec aisance lors des longues journées de pêche.

ATTENTION BRAIDED LINE USERS!

If your Lew's Baitcast reel has pre-drilled holes in the spool, you may tie your braid directly to the spool, by passing the braid thru the provided holes and tying a uni-knot.

If your Lew's baitcast reel does not have pre-drilled holes in the spool, you will need to first tie on and spool at least 20 revolutions of monofilament line, and then tie your braided line to the monofilament line, with either a back-to-back uni-knot or an Albright knot.

Continue to spool your reel as normal, keeping strong tension on the line to ensure the line is firmly wound onto the spool to keep from "digging in" to underlying line layers when pressure is put on the line from fighting fish.

FAILURE TO PROPERLY SPOOL BRAIDED LINE ONTO YOUR REELS SPOOL WILL RESULT IN LINE SLIPPAGE, AND THE IMPRESSION YOUR DRAG IS NOT WORKING PROPERLY.

ATTENTION! UTILISATEURS DE FIL TRESSÉ

Si le tambour de votre moulinet à tambour roulant Lew's est doté d'orifices prépercés, vous pouvez attacher la tresse directement au tambour en la passant par les orifices fournis et en faisant un uninoeud.

Si le tambour de votre moulinet à tambour roulant Lew's n'est pas doté d'orifices prépercés, vous devrez attacher et embobiner au moins 20 tours de fil monofilament, puis attacher le fil tressé au fil monofilament par un uninoeud consécutif ou un noeud Albright. Continuez d'embobiner votre moulinet comme à l'habitude, en gardant une forte tension sur le fil de manière à ce qu'il s'enroule fermement sur le tambour. Vous éviterez ainsi que le fil « s'enforce » dans les couches de fil sous-jacentes lorsqu'une tension s'exerce sur la ligne en combattant le poisson.

L'ENROULEMENT INADÉQUAT DU FIL TRESSÉ SUR LE TAMBOUR DU MOULINET ENTRAÎNERA UN GLISSEMENT DU FIL, CE QUI POURRAIT VOUS DONNER L'IMPRESSIION QUE LE FREIN NE FONCTIONNE PAS CORRECTEMENT.

¡ATENCIÓN USUARIOS DE SEDAL TRENZADO!

Si su carrete de lanzamiento Lew's tiene agujeros previamente barrenados en la bobina, puede amarrar la trenza directamente a la bobina, pasándola por los agujeros suministrados y haciendo un nudo UNI.

Si su carrete de lanzamiento Lew's no tiene agujeros previamente barrenados en la bobina, necesitará primero amarrar y bobinar al menos 20 revoluciones del sedal de monofilamento para luego amarrar el sedal trenzado al sedal de monofilamento con un nudo UNI doble o un nudo Albright.

Continúe bobinando su carrete como lo haría normalmente, manteniendo una fuerte tensión en el sedal a fin de asegurarse de que el sedal esté firmemente enrollado en la bobina y evitar que se "entierre" en las capas de sedal subyacente cuando aplique presión al pelear con un pez. NO BOBINAR CORRECTAMENTE UN SEDAL TRENZADO EN LA BOBINA DEL CARRETE PROVOCARÁ QUE EL SEDAL SE RESBALE Y DARÁ LA IMPRESIÓN DE QUE EL ARRASTRE NO FUNCIONA CORRECTAMENTE.

Desempeño — ¡Listo para usarse!

Your Speed Spool® LFS reel is designed to be Lighter, Faster and Stronger. From the way it conforms to your hand, to the way it reacts crisply and effortlessly to your command, you'll know the minute you grab onto your Speed Spool® LFS that you've got a quality reel. Your Speed Spool LFS reel exploits several new developments which will allow you to set yourself apart from the competition.

Bobina de aluminio de doble anodizado ligero Your Speed Spool® reel utilizes a one-piece all aluminum frame so that you'll never have to worry about frame torque or twisting.

Lightweight Anodized Aluminum Spool The spool of your Speed Spool reel has been engineered to maximize casting distance, anodized to withstand oxidation and abrasion.

Speed Gears Lew's Speed Gears are cut on precision Hamai CNC gear hobbing machines resulting in an efficient drive train with less gear feel.

P2 Bearing The P2 bearing supported pinion maintains precise alignment with the drive gear for improved gear lie. The result is smooth cranking power even when under load. An added benefit is reduced friction with the spool shaft resulting in enhanced casting performance.

Armazón de aluminio de una sola pieza La manivela de su carrete Speed Spool girará únicamente hacia adelante para un ajuste de azuelo increíblemente sólido. Cuando suelta la manivela, esta conservará su posición debido al rodamiento Zero-Reverse (anti-retroceso), sin perder nunca una pulgada ante su presa; es una propiedad invaluable al enrollar el carrete.

Sistema de control magnético (MCS) de liberación completa

A fin de evitar el enredo del sedal su carrete Speed Spool está equipado con un sistema de freno magnético de liberación completa ajustable desde el exterior. A medida que la bobina se acelera, tiene una resistencia magnética que puede controlarse con el disco en la placa lateral de palma. Un freno magnético de liberación completa tiene la habilidad de alejarse lo suficiente de la bobina para anular completamente cualquier efecto de la aceleración de la bobina.

Magnetic Control System **MCS**



Sistema de control de lanzamiento Existe una segunda función para evitar el contragolpe, el sistema de control del lanzamiento. Una perilla de ajuste se encuentra junto al arrastre de estrella. La función aplica presión constante al eje de la bobina a fin de estabilizar la velocidad de la bobina.

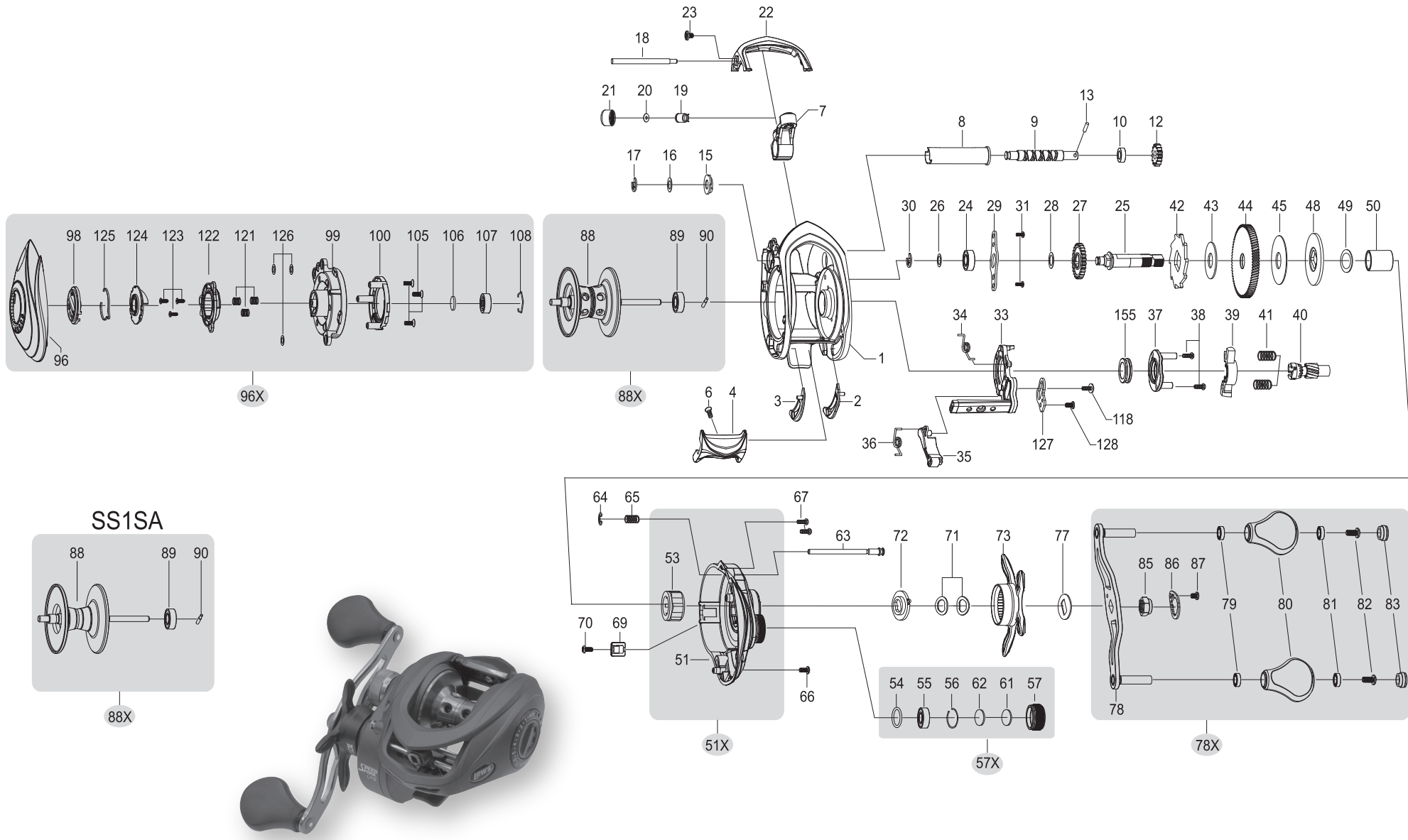
Para calibrar el sistema bobine el señuelo hasta que descanse en la punta de la caña luego apriete la perilla hasta tensarla. Presione la barra para el pulgar y sosteniendo la caña horizontal afloje la perilla lentamente hasta que el señuelo comience a descender. La bobina debe continuar girando después de que el señuelo tenga contacto con el suelo, pero no debe completar más de una rotación completa. Si la bobina no continúa girando la perilla está demasiado apretada. Si la bobina completa más de una rotación, la perilla está suelta. Repita el procedimiento hasta obtener los resultados deseados.

Manivela arqueada de aluminio de 95 mm La manivela arqueada de aluminio de 95 mm le ofrecerá todo el poder giratorio que necesita. Las perillas de manivela SoftTouch personalizado de Lew's son un beneficio adicional y proporcionarán un ajuste cómodo para un día completo de pesca.

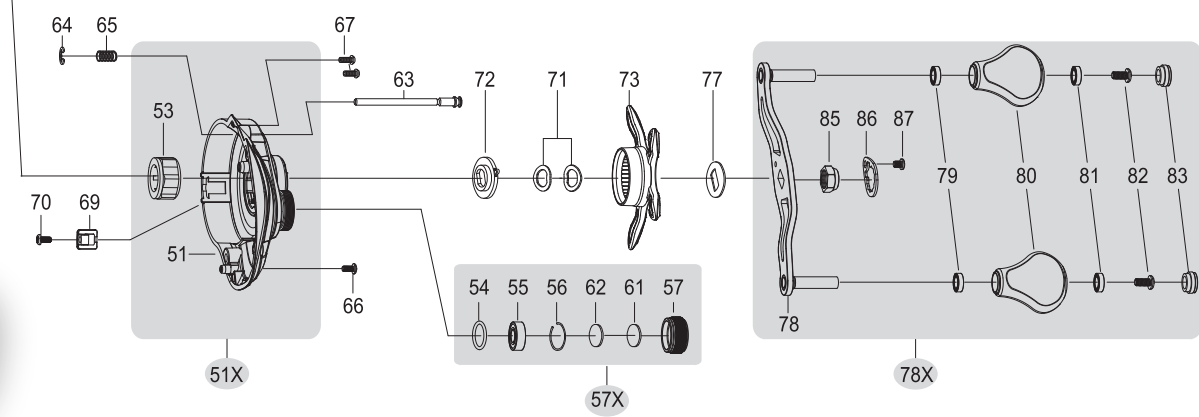
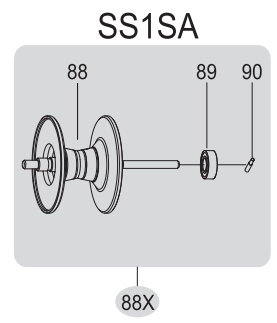


SPEED SPOOL® LFS

SS1SA, SS1HA, SS1SHA



KEY #	PART NAME	KEY #	PART NAME	KEY #	PART NAME
1	FRAME	39	PINION YOKE	80	HANDLE KNOB-2
2	CLUTCH BAR PLATE-R	40	PINION GEAR	81	BALL BEARING-2
3	CLUTCH BAR PLATE-L	41	PINION YOKE SPRING (2)	82	HANDLE KNOB SCREW-2
4	CLUTCH BAR	42	RATCHET	83	HANDLE KNOB CAP-2
6	CLUTCH BAR SCREW	43	RATCHET WASHER	85	HANDLE NUT
7	LEVELWIND ASSEMBLY	44	DRIVE GEAR	86	HANDLE NUT RETAINER
8	PIPE	45	DRAG WASHER-L	87	HANDLE NUT RETAINER SCREW
9	WORM SHAFT	48	DRAG WASHER-D	88	SPOOL
10	BALL BEARING	49	SLEEVE WASHER (OPT)	88X	SPOOL ASSEMBLY
12	IDLER(S)	50	SLEEVE	89	BALL BEARING
13	WORM SHAFT PIN	51	GEAR SIDEPLATE	90	PIN
15	WORM SHAFT BUSHING (B)	51X	GEAR SIDEPLATE ASSEMBLY	96	PALM SIDEPLATE
16	WORM SHAFT WASHER (OPT)	53	ONE-WAY CLUTCH	96X	PALM SIDEPLATE ASSEMBLY
17	E-RING	54	O-RING	98	CONTROL DIAL
18	PILLAR	55	BALL BEARING	99	SPOOL COVER
19	LEVELWIND PIN	56	BEARING RETAINER	105	SPOOL COVER SCREW-3
20	SPACER (OPTIONAL)	57	CAST CONTROL CAP	106	SPOOL SPACER-A
21	LEVELWIND NUT	57X	CAST CONTROL CAP ASSEMBLY	107	BALL BEARING
22	FRONT COVER	61	TENSION WASHER	108	BEARING RETAINER
23	FRONT COVER SCREW-2	62	SPOOL SPACER-B	110	PILLAR-A
24	BALL BEARING	63	LOCKING PIN	111	DRAG SPRING WASHER
25	CRANKSHAFT	64	E-RING	114	WASHER (OPT)
26	IDLER-L WASHER-A	65	LOCKING PIN SPRING	120	BRAKE PLATE HOLDER ASSEMBLY
27	IDLER-L	66	GEAR SIDEPLATE SCREW-A	121	SLIDE CAM SPRING-3
28	IDLER-L WASH-B	67	GEAR SIDEPLATE SCREW-B	122	SLIDE CAM-H
29	BEARING PLATE	69	LUBE PORT CAP	123	SLIDE CAM SCREW
30	E-RING	70	LUBE PORT CAP SCREW	124	SLIDE CAM-D
31	BEARING PLATE SCREW-2	71	DRAG SPRING WASHER-2	125	CLICK SPRING
33	CLUTCH CAM	72	CLICK PLATE ASSEMBLY	126	SPOOL COVER SPACER (OPT)
34	CLUTCH SPRING	73	STAR DRAG	155	BUSHING
35	KICK LEVER	77	HANDLE WASHER		
36	KICK LEVER SPRING	78	HANDLE		
37	CAM PLATE	78X	HANDLE ASSEMBLY		
38	CLUTCH CAM SCREW-2	79	BALL BEARING-2		



LÉG.	NOM DE LA PIÈCE	LÉG.	NOM DE LA PIÈCE	LÉG.	NOM DE LA PIÈCE
1	BÂTI	39	ÉTRIER DE PIGNON	79	ROULEMENT À BILLES-2
2	PLATEAU D'EMBRAYAGE-D	40	ENGRANAGE À PIGNONS	80	BOUTON-2
3	PLATEAU D'EMBRAYAGE-G	41	RESSORT D'ÉTRIER DE PIGNON (2)	81	ROULEMENT À BILLES-2
4	EMBRAYAGE	42	ROCHET	82	VIS DE BOUTON-2
6	VIS D'EMBRAYAGE	43	RONDILLE À ROCHET	83	VIS DE CAPUCHON DE BOUTON-2
7	ASSEMB. DU DISPOSITIF D'ENROULEMENT UNIFORME	44	PIGNON D'ENTRAÎNEMENT	85	ÉCROU DE POIGNÉE
8	TUBE	45	RONDILLE DE FREIN-L	86	RETENUE D'ÉCROU DE POIGNÉE
9	ARBRE DE VIS SANS FIN	48	RONDILLE DE FREIN-D	87	VIS DE RETENUE D'ÉCROU DE POIGNÉE
10	ROULEMENT À BILLES	49	RONDILLE DE MANCHON (FACULT.)	88	TAMBOUR
12	POULIE(S)	50	MANCHON	88X	ASSEMBLAGE DU TAMBOUR
13	GOUPILLE D'ARBRE DE VIS SANS FIN	51	FLASQUE D'ENGRANAGE	89	ROULEMENT À BILLES
15	BAGUE D'ARBRE DE VIS SANS FIN (B)	51X	ASSEMBLAGE DU FLASQUE D'ENGRANAGE	90	GOUPILLE
16	RONDILLE D'ARBRE DE VIS SANS FIN (FACULT.)	53	EMBRAYAGE UNIDIRECTIONNEL	96	FLASQUE CÔTÉ PAUME
17	ANNEAU DE RETENUE DE TYPE E	54	JOINT TORIQUE	96X	ASSEMBLAGE DU FLASQUE CÔTÉ PAUME
18	PILIER	55	ROULEMENT À BILLES	98	CADRAN DE RÉGLAGE
19	GOUPILLE DU DISPOSITIF D'ENROULEMENT UNIFORME	56	RETENUE DE ROULEMENT	99	COUVERCLE DE TAMBOUR
20	ENTRETOISE (FACULTATIVE)	57	CAPUCHON DU SYSTÈME DE CONTRÔLE DU LANCER	105	VIS DU COUVERCLE DE TAMBOUR-3
21	ÉCROU DU DISPOSITIF D'ENROULEMENT UNIFORME	57X	ASSEMB. DU CAPUCHON DU SYSTÈME DE CONTRÔLE DU LANCER	106	ENTRETOISE DE TAMBOUR-A
22	CARTER AVANT	61	RONDILLE DE TENSION	107	ROULEMENT À BILLES
23	VIS DE CARTER AVANT-2	62	ENTRETOISE DE TAMBOUR-B	108	RETENUE DE ROULEMENT
24	ROULEMENT À BILLES	63	GOUPILLE DE VERROUILLAGE	110	PILIER-A
25	VILEBREQUIN	64	ANNEAU DE RETENUE DE TYPE E	111	RONDILLE ÉLASTIQUE DE FREIN
26	RONDILLE-A DE POULIE-L	65	RESSORT DE GOUPILLE DE VERROUILLAGE	114	RONDILLE (FACULT.)
27	POULIE-L	66	VIS DE CARTER D'ENGRANAGE-A	120	ASSEMBLAGE DU SUPPORT DE LA PLAQUE DE FREIN
28	RONDILLE-B DE POULIE-L	67	VIS DE CARTER D'ENGRANAGE-B	121	RESSORT DE CAME DE GLISSEMENT-3
29	PLAQUE D'APPUI	69	BOUCHON DE PORT DE GRAISSAGE	122	CAME DE GLISSEMENT-H
30	ANNEAU DE RETENUE DE TYPE E	70	VIS DE BOUCHON DE PORT DE GRAISSAGE	123	VIS DE CAME DE GLISSEMENT
31	VIS DE PLAQUE D'APPUI-2	71	RONDILLE ÉLASTIQUE DE FREIN-2	124	CAME DE GLISSEMENT-D
33	CAME D'EMBRAYAGE	72	ASSEMBLAGE DE BUTÉE DE CLIQUET	125	RESSORT DE CLIQUET
34	RESSORT DE RETENUE	73	FREIN ÉTOILE	126	ENTRETOISE DE CARTER DE TAMBOUR (FACULT.)
35	DOIGT D'EMBRAYAGE	77	RONDILLE DE POIGNÉE	155	BAGUE DE PALIER
36	RESSORT DE DOIGT D'EMBRAYAGE	78	POIGNÉE		
37	DISQUE GUIDE	78X	ASSEMBLAGE DE LA POIGNÉE		
38	VIS DE CAME D'EMBRAYAGE-2				

MAINTENANCE AND CARE

When applying lubricant to your Speed Spool reel, avoid using multi-purpose oil. Use lightweight oils or greases made for fishing reels. Apply oil to all bearings, the crankshaft and the worm gear. Apply grease to the bushings, pinion gears, drive gears, and crank gears.

After usage, your reel should be inspected for dirt or sand and cleaned if excessive build-up is present. If your reel has come in contact with saltwater it is important to flush all parts with water, dry and re-lubricate your reel. Through diligent cleaning and maintenance your Lew's reel will provide you with years of reliability and sound performance.

ENTRETIEN ET SOIN

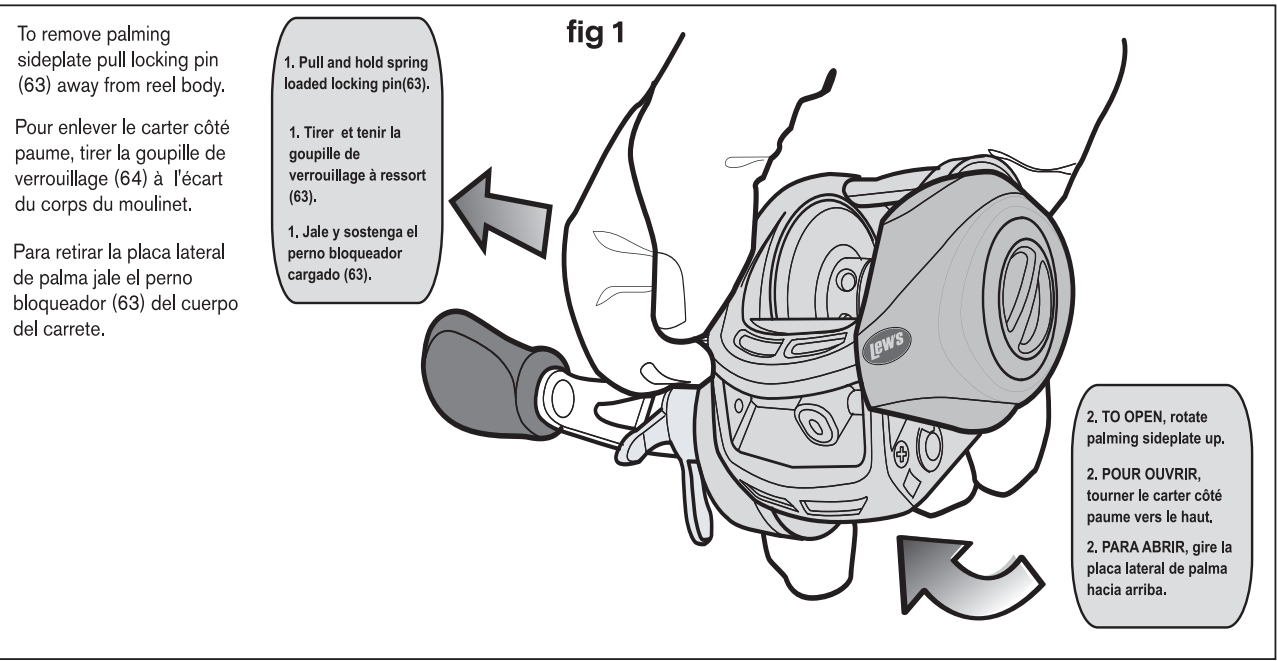
Lors du graissage de votre moulinet Speed Spool, évitez d'utiliser une huile à usages multiples. Utilisez des huiles ou des graisses légères prévues pour les moulinets de canne à pêche. Appliquez l'huile à tous les roulements, au vilebrequin et à la vis sans fin. Appliquez la graisse aux bagues de palier, aux engrenages à pignons, aux pignons d'entraînement et au vilebrequin.

Après l'avoir utilisé, le moulinet doit être inspecté pour déceler toute trace de saleté ou de sable, et nettoyé en cas d'accumulation excessive. Si votre moulinet a été en contact avec de l'eau de mer, il est important de rincer tous ses éléments à l'eau douce, de le sécher et de le lubrifier de nouveau. Avec des nettoyages et un entretien diligents, votre moulinet Lew's vous procurera des années de fonctionnement fiable et performant.

MANTENIMIENTO Y CUIDADO

Al aplicar lubricante a su carrete Speed Spool, evite usar aceite multiusos. Use aceites o grasas ligeras hechas para carretes de pesca. Aplique aceite a todos los rodamientos, el cigüeñal y el engranaje helicoidal. Aplique grasa a los bujes, engranajes de piñón, engranajes impulsores y engranajes del cigüeñal.

Después de usarlo, debe inspeccionar que el carrete no tenga polvo o arena, y limpiarlo si hay una acumulación excesiva. Si su carrete ha tenido contacto con agua salada, es importante enjuagar todas las piezas con agua y volver a lubricar el carrete. Mediante una limpieza y mantenimiento diligente, su carrete Lew's le proporcionará años de confiabilidad y desempeño sin problemas.



One Year Limited Warranty

For warranty registration go to lews.com

Garantie limitée de 1 an

Pour de l'information sur la garantie, allez à lews.com

Garantía limitada por un año

Para registrar la garantía, visite lews.com

CLAVE	NOMBRE DE LA PIEZA	CLAVE	NOMBRE DE LA PIEZA	CLAVE	NOMBRE DE LA PIEZA
1	ARMAZÓN	39	YUGO DE PIÑÓN	80	PERILLA DE LA MANIVELA-2
2	PLACA DE LA BARRA DEL EMBRAGUE-R	40	ENGRANAJE DE PIÑÓN	81	RODAMIENTO DE BOLAS-2
3	PLACA DE LA BARRA DEL EMBRAGUE-L	41	MUELLE DEL YUGO DE PIÑÓN (2)	82	TORNILLO DE LA PERILLA DE LA MANIVELA-2
4	BARRA DEL EMBARGUE	42	RUEDA DENTADA	83	TAPA DE LA PERILLA DE LA MANIVELA-2
6	TORNILLO DE LA BARRA DEL EMBARGUE	43	ARANDELA DE LA RUEDA DENTADA	85	TUERCA DE LA MANIVELA
7	ENSAMBLE DEL ENROLLADO AUTOMÁTICO	44	ENGRANAJE TRANSMISOR	86	RETENEDOR DE LA TUERCA DE LA MANIVELA
8	TUBO	45	ARANDELA DE ARRASTRE-L	87	TORNILLO RETENEDOR DE LA TUERCA DE LA MANIVELA
9	EJE HELICOIDAL	48	ARANDELA DE ARRASTRE-D	88	BOBINA
10	RODAMIENTO DE BOLAS	49	ARANDELA DEL MANGUITO (OPCIONAL)	88X	ENSAMBLE DE LA BOBINA
12	RODILLO(S)	50	MANGUITO	89	RODAMIENTO DE BOLAS
13	PASADOR DEL EJE HELICOIDAL	51	PLACA LATERAL DEL ENGRANAJE	90	PASADOR
15	BUJE DEL EJE HELICOIDAL (B)	51X	ENSAMBLE DE LA PLACA LATERAL DEL ENGRANAJE	96	PLACA LATERAL DE PALMA
16	ARANDELA DEL EJE HELICOIDAL (OPCIONAL)	53	EMBRAGUE DE UN SOLO SENTIDO	96X	ENSAMBLE DE LA PLACA LATERAL DE PALMA
17	ANILLO EN E	54	ANILLO "O"	98	DISCO DE CONTROL
18	PILAR	55	RODAMIENTO DE BOLAS	99	CUBIERTA DE LA BOBINA
19	PASADOR DE ENROLLADO AUTOMÁTICO	56	RETENEDOR DE RODAMIENTO	105	TORNILLO DE LA CUBIERTA DE LA BOBINA-3
20	ESPACIADOR (OPCIONAL)	57	TAPA DE CONTROL DEL LANZAMIENTO	106	ESPACIADOR DE BOBINA-A
21	TUERCA DE ENROLLADO AUTOMÁTICO	57X	ENSAMBLE DE LA TAPA DE CONTROL DEL LANZAMIENTO	107	RODAMIENTO DE BOLAS
22	CUBIERTA FRONTAL	61	ARANDELA DE TENSION	108	RETENEDOR DEL RODAMIENTO
23	TORNILLO DE LA CUBIERTA FRONTAL-2	62	ESPACIADOR DE BOBINA-B	110	PILAR-A
24	RODAMIENTO DE BOLAS	63	PERNO BLOQUEADOR	111	ARANDELA DEL MUELLE DEL ARRASTRE
25	CIGÜEÑAL	64	ANILLO EN E	114	ARANDELA (OPCIONAL)
26	RODILLO-L ARANDELA-A	65	MUELLE DEL PERNO BLOQUEADOR	120	ENSAMBLE DEL PORTADOR DE LA PLACA DEL FRENO
27	RODILLO-L	66	TORNILLO DE LA PLACA LATERAL DEL ENGRANAJE-A	121	MUELLE DE LA LEVA DESLIZANTE-3
28	RODILLO-L ARANDELA-B	67	TORNILLO DE LA PLACA LATERAL DEL ENGRANAJE-B	122	LEVA DESLIZANTE-H
29	PLACA DE APOYO	69	TAPA DEL PUERTO DE LUBRICACIÓN	123	TORNILLO DE LA LEVA DESLIZANTE
30	ANILLO EN E	70	TORNILLO DE LA TAPA DEL PUERTO DE LUBRICACIÓN	124	LEVA DESLIZANTE-D
31	TORNILLO DE LA PLACA DE APOYO-2	71	ARANDELA DEL MUELLE DEL ARRASTRE-2	125	MUELLE DEL MARCADOR
33	LEVA DEL EMBRAGUE	72	ENSAMBLE DE LA PLACA DEL MARCADOR	126	ESPACIADOR DE LA CUBIERTA DE LA BOBINA (OPCIONAL)
34	MUELLE DEL EMBRAGUE	73	ARRASTRE DE ESTRELLA	155	BUJE
35	PALANCA DE ARRANQUE	77	ARANDELA DE LA MANIVELA		
36	MUELLE DE LA PALANCA DE ARRANQUE	78	MANIVELA		
37	PLACA DE LEVA	78X	ENSAMBLE DE LA MANIVELA		
38	TORNILLO DE LA LEVA DEL EMBRAGUE-2	79	RODAMIENTO DE BOLAS-2		

For professional cleaning and maintenance contact: Lew's Speed Services Phone: 417-522-1093 FAX: 1-417-881-5387 service@lews.com

Pour le nettoyage et l'entretien professionnels de votre moulinet, contact: Lew's Speed Services Téléphone : 417-522-1093 Télécopieur : 1-417-881-5387 service@lews.com

Para obtener una limpieza y mantenimiento profesional, contact: Lew's Speed Services Teléfono: 417-522-1093 FAX: 1-417-881-5387 service@lews.com



SS1SA

Key #	Description	Order ID #	Key #	Description	Order ID #
1	FRAME	DY-104350010	55	BALL BEARING	DY-102381010
2	CLUTCH BAR PLATE-R	DY-102881010	56	BEARING RETAINER	DY-104461010
3	CLUTCH BAR PLATE-L	DY-102882010	57X	CAST CONTROL CAP ASSEMBLY	DY-103511030
4	CLUTCH BAR	DY-102707010	61	TENSION WASHER	DY-100834010
6	CLUTCH BAR SCREW	DY-101507030	62	SPOOL SPACER-B	DY-100690010
7	LEVEL WIND ASSEMBLY	DY-103715010	63	LOCKING PIN	DY-102903020
8	PIPE	DY-101406010	64	E-RING	DY-100621010
9	WORM SHAFT	DY-100017013	65	LOCKING PIN SPRING	DY-101308010
10	BALL BEARING	DY-104544010	66	GEAR SIDE COVER SCREW-A	DY-100035020
12	IDLER-S	DY-100019010	67	GEAR SIDE COVER SCREW-B	DY-100028020
13	WORM SHAFT PIN	DY-100020010	69	LUBE PORT CAP	DY-101698300
15	WORM SHAFT BUSHING-B	DY-102438010	70	LUBE PORT CAP SCREW	DY-101507010
16	WORM SHAFT WASHER	DY-100539030	71	DRAG SPRING WASHER	DY-100088010
17	E-RING	DY-100047010	72	CLICK PLATE ASSEMBLY	DY-U00188010
18	PILLAR	DY-104359010	73	STAR DRAG	DY-104356070
19	LEVEL WIND PIN	DY-100464011	77	HANDLE WASHER	DY-100933010
20	SPACER(OPTIONAL)	DY-100025020	78X	HANDLE COMPLETE	DY-101806330
21	LEVEL WIND NUT	DY-100288021	79	BALL BEARING	DY-104543010
22	FRONT COVER	DY-104353010	80	HANDLE KNOB	DY-101812020
23	FRONT COVER SCREW	DY-103235020	81	BALL BEARING	DY-104543010
24	BALL BEARING	DY-104542010	82	HANDLE KNOB SCREW	DY-100180010
25	CRANK SHAFT	DY-104374010	83	HANDLE KNOB CAP	DY-100181050
26	IDLER-L WASHER-A	DY-100647050	85	HANDLE NUT	DY-100319170
27	IDLER-L	DY-101938020	86	HANDLE NUT RETAINER	DY-103642020
28	IDLER-L WASHER-B	DY-100646010	87	SCREW	DY-101202020
29	BEARING PLATE	DY-104409010	88X	SPOOL COMPLETE	DY-104386010
30	E-RING	DY-100047010	89	BALL BEARING	DY-102970010
31	BEARING PLATE SCREW	DY-100028070	90	PIN	DY-104399010
33	CLUTCH CAM	DY-102893010	96X	PALM SIDE PLATE ASSEMBLY	DY-UA4352010
34	CLUTCH SPRING	DY-102688010	98	CONTROL DIAL	DY-102917220
35	KICK LEVER	DY-102307011	99	SPOOL COVER	DY-104305010
36	KICK LEVER SPRING	DY-104137010	100	MAGNET HOLDER ASSEMBLY	DY-U04306010
37	CAM PLATE	DY-104354010	105	SPOOL COVER SCREW	DY-100141010
38	CAM PLATE SCREW	DY-101177050	106	SPOOL SPACER-A	DY-101850010
39	PINION YOKE	DY-102073010	107	BALL BEARING	DY-104541010
40	PINION GEAR	DY-104366010	108	BEARING RETAINER	DY-102976010
41	PINION YOKE SPRING	DY-102465010	116	CAM PLATE SCREW	DY-103013020
42	RATCHET	DY-100818010	121	SLIDE CAM SPRING	DY-102665010
43	RATCHET WASHER	DY-103772010	122	SLIDE CAM-M	DY-103583010
44	DRIVE GEAR	DY-102866010	123	SLIDE CAM SCREW	DY-100526020
45	DRAG WASHER-L	DY-101531010	124	DIAL CAM-M	DY-103584010
48	DRAG WASHER-D2	DY-101367010	125	CLICK SPRING	DY-102002010
49	SLEEVE WASHER(OPTIONAL)	DY-100144020	126	SPOOL COVER SPACER(OPTIONAL)	DY-102635020
50	SLEEVE	DY-100418011	127	LINK PLATE	DY-102894010
51X	GEAR SIDE PLATE ASSEMBLY	DY-U04351010	128	LINK PLATE SCREW	DY-103014010
53	ONE WAY CLUTCH	DY-102090010	155	BUSH	DY-104365010
54	O-RING	DY-100071020			

SS1HA

Key #	Description	Order ID #		Key #	Description	Order ID #
1	FRAME	DY-104350010		55	BALL BEARING	DY-102381010
2	CLUTCH BAR PLATE-R	DY-102881010		56	BEARING RETAINER	DY-104461010
3	CLUTCH BAR PLATE-L	DY-102882010		57X	CAST CONTROL CAP ASSEMBLY	DY-103511030
4	CLUTCH BAR	DY-102707010		61	TENSION WASHER	DY-100834010
6	CLUTCH BAR SCREW	DY-101507030		62	SPOOL SPACER-B	DY-100690010
7	LEVEL WIND ASSEMBLY	DY-103715010		63	LOCKING PIN	DY-102903020
8	PIPE	DY-101406010		64	E-RING	DY-100621010
9	WORM SHAFT	DY-100017013		65	LOCKING PIN SPRING	DY-101308010
10	BALL BEARING	DY-104544010		66	GEAR SIDE COVER SCREW-A	DY-100035020
12	IDLER-S	DY-100019010		67	GEAR SIDE COVER SCREW-B	DY-100028020
13	WORM SHAFT PIN	DY-100020010		69	LUBE PORT CAP	DY-101698300
15	WORM SHAFT BUSHING-B	DY-102438010		70	LUBE PORT CAP SCREW	DY-101507010
16	WORM SHAFT WASHER	DY-100539030		71	DRAG SPRING WASHER	DY-100088010
17	E-RING	DY-100047010		72	CLICK PLATE ASSEMBLY	DY-U00188010
18	PILLAR	DY-104359010		73	STAR DRAG	DY-104356080
19	LEVEL WIND PIN	DY-100464011		77	HANDLE WASHER	DY-100933010
20	SPACER(OPTIONAL)	DY-100025020		78X	HANDLE COMPLETE	DY-101806330
21	LEVEL WIND NUT	DY-100288021		79	BALL BEARING	DY-104543010
22	FRONT COVER	DY-104353010		80	HANDLE KNOB	DY-101812020
23	FRONT COVER SCREW	DY-103235020		81	BALL BEARING	DY-104543010
24	BALL BEARING	DY-104542010		82	HANDLE KNOB SCREW	DY-100180010
25	CRANK SHAFT	DY-104374010		83	HANDLE KNOB CAP	DY-100181050
26	IDLER-L WASHER-A	DY-100647050		85	HANDLE NUT	DY-100319170
27	IDLER-L	DY-101938020		86	HANDLE NUT RETAINER	DY-103642020
28	IDLER-L WASHER-B	DY-100646010		87	SCREW	DY-101202020
29	BEARING PLATE	DY-104409010		88X	SPOOL COMPLETE	DY-104378010
30	E-RING	DY-100047010		89	BALL BEARING	DY-102970010
31	BEARING PLATE SCREW	DY-100028070		90	PIN	DY-104399010
33	CLUTCH CAM	DY-102893010		96X	PALM SIDE PLATE ASSEMBLY	DY-UA4352010
34	CLUTCH SPRING	DY-102688010		98	CONTROL DIAL	DY-102917220
35	KICK LEVER	DY-102307011		99	SPOOL COVER	DY-104305010
36	KICK LEVER SPRING	DY-104137010		100	MAGNET HOLDER ASSEMBLY	DY-U04306010
37	CAM PLATE	DY-104354010		105	SPOOL COVER SCREW	DY-100141010
38	CAM PLATE SCREW	DY-101177050		106	SPOOL SPACER-A	DY-101850010
39	PINION YOKE	DY-102073010		107	BALL BEARING	DY-104541010
40	PINION GEAR	DY-104367010		108	BEARING RETAINER	DY-102976010
41	PINION YOKE SPRING	DY-102465010		116	CAM PLATE SCREW	DY-103013020
42	RATCHET	DY-100818010		121	SLIDE CAM SPRING	DY-102665010
43	RATCHET WASHER	DY-103772010		122	SLIDE CAM-M	DY-103583010
44	DRIVE GEAR	DY-102867010		123	SLIDE CAM SCREW	DY-100526020
45	DRAG WASHER-L	DY-101531010		124	DIAL CAM-M	DY-103584010
48	DRAG WASHER-D2	DY-101367010		125	CLICK SPRING	DY-102002010
49	SLEEVE WASHER(OPTIONAL)	DY-100144020		126	SPOOL COVER SPACER(OPTIONAL)	DY-102635020
50	SLEEVE	DY-100418011		127	LINK PLATE	DY-102894010
51X	GEAR SIDE PLATE ASSEMBLY	DY-U04351020		128	LINK PLATE SCREW	DY-103014010
53	ONE WAY CLUTCH	DY-102090010		155	BUSH	DY-104365010
54	O-RING	DY-100071020				

SS1SHA

Key #	Description	Order ID #		Key #	Description	Order ID #
1	FRAME	DY-104350010		55	BALL BEARING	DY-102381010
2	CLUTCH BAR PLATE-R	DY-102881010		56	BEARING RETAINER	DY-104461010
3	CLUTCH BAR PLATE-L	DY-102882010		57X	CAST CONTROL CAP ASSEMBLY	DY-103511030
4	CLUTCH BAR	DY-102707010		61	TENSION WASHER	DY-100834010
6	CLUTCH BAR SCREW	DY-101507030		62	SPOOL SPACER-B	DY-100690010
7	LEVEL WIND ASSEMBLY	DY-103715010		63	LOCKING PIN	DY-102903020
8	PIPE	DY-101406010		64	E-RING	DY-100621010
9	WORM SHAFT	DY-100017013		65	LOCKING PIN SPRING	DY-101308010
10	BALL BEARING	DY-104544010		66	GEAR SIDE COVER SCREW-A	DY-100035020
12	IDLER-S	DY-100019010		67	GEAR SIDE COVER SCREW-B	DY-100028020
13	WORM SHAFT PIN	DY-100020010		69	LUBE PORT CAP	DY-101698300
15	WORM SHAFT BUSHING-B	DY-102438010		70	LUBE PORT CAP SCREW	DY-101507010
16	WORM SHAFT WASHER	DY-100539030		71	DRAG SPRING WASHER	DY-100088010
17	E-RING	DY-100047010		72	CLICK PLATE ASSEMBLY	DY-U00188010
18	PILLAR	DY-104359010		73	STAR DRAG	DY-104356090
19	LEVEL WIND PIN	DY-100464011		77	HANDLE WASHER	DY-100933010
20	SPACER(OPTIONAL)	DY-100025020		78X	HANDLE COMPLETE	DY-101806330
21	LEVEL WIND NUT	DY-100288021		79	BALL BEARING	DY-104543010
22	FRONT COVER	DY-104353010		80	HANDLE KNOB	DY-101812020
23	FRONT COVER SCREW	DY-103235020		81	BALL BEARING	DY-104543010
24	BALL BEARING	DY-104542010		82	HANDLE KNOB SCREW	DY-100180010
25	CRANK SHAFT	DY-104374010		83	HANDLE KNOB CAP	DY-100181050
26	IDLER-L WASHER-A	DY-100647050		85	HANDLE NUT	DY-100319170
27	IDLER-L	DY-101938020		86	HANDLE NUT RETAINER	DY-103642020
28	IDLER-L WASHER-B	DY-100646010		87	SCREW	DY-101202020
29	BEARING PLATE	DY-104409010		88X	SPOOL COMPLETE	DY-104378010
30	E-RING	DY-100047010		89	BALL BEARING	DY-102970010
31	BEARING PLATE SCREW	DY-100028070		90	PIN	DY-104399010
33	CLUTCH CAM	DY-102893010		96X	PALM SIDE PLATE ASSEMBLY	DY-UA4352010
34	CLUTCH SPRING	DY-102688010		98	CONTROL DIAL	DY-102917220
35	KICK LEVER	DY-102307011		99	SPOOL COVER	DY-104305010
36	KICK LEVER SPRING	DY-104137010		100	MAGNET HOLDER ASSEMBLY	DY-U04306010
37	CAM PLATE	DY-104354010		105	SPOOL COVER SCREW	DY-100141010
38	CAM PLATE SCREW	DY-101177050		106	SPOOL SPACER-A	DY-101850010
39	PINION YOKE	DY-102073010		107	BALL BEARING	DY-104541010
40	PINION GEAR	DY-104368010		108	BEARING RETAINER	DY-102976010
41	PINION YOKE SPRING	DY-102465010		116	CAM PLATE SCREW	DY-103013020
42	RATCHET	DY-100818010		121	SLIDE CAM SPRING	DY-102665010
43	RATCHET WASHER	DY-103772010		122	SLIDE CAM-M	DY-103583010
44	DRIVE GEAR	DY-102868010		123	SLIDE CAM SCREW	DY-100526020
45	DRAG WASHER-L	DY-101531010		124	DIAL CAM-M	DY-103584010
48	DRAG WASHER-D2	DY-101367010		125	CLICK SPRING	DY-102002010
49	SLEEVE WASHER(OPTIONAL)	DY-100144020		126	SPOOL COVER SPACER(OPTIONAL)	DY-102635020
50	SLEEVE	DY-100418011		127	LINK PLATE	DY-102894010
51X	GEAR SIDE PLATE ASSEMBLY	DY-U04351030		128	LINK PLATE SCREW	DY-103014010
53	ONE WAY CLUTCH	DY-102090010		155	BUSH	DY-104365010
54	O-RING	DY-100071020				